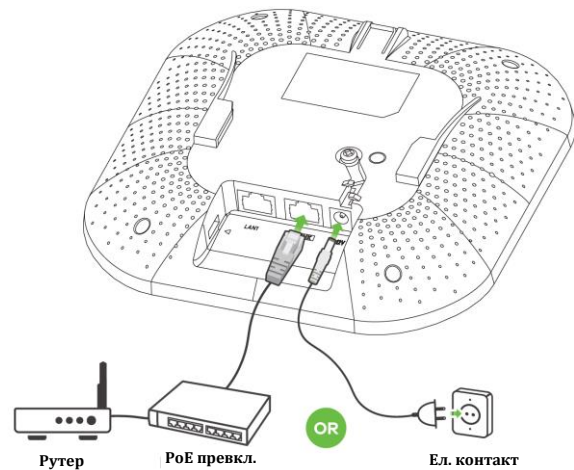


Ръководство на потребителя за аксес-пойнт ZyXEL WAX620D-6E

I. Хардуерно инсталиране:

Свържете порта за **UPLINK** към маршрутизатор с достъп до Интернет. Ако не използвате PoE, свържете захранващото гнездо към подходящ източник на захранване.

Изчакайте докато LED индикаторът не започне да свети в зелено



II. Опция 1А: Nebula регистрация чрез Приложението:

Опция 1А: Използвайте мобилното приложение Zyxel Nebula Mobile, за да регистрирате Zyxel устройството към NCC като използвате QR кода.

Изтеглете и отворете **мобилното** приложение **Zyxel Nebula**. Влезте със своя акаунт в myZyxel. Създайте организация и сайт или изберете съществуващ сайт.

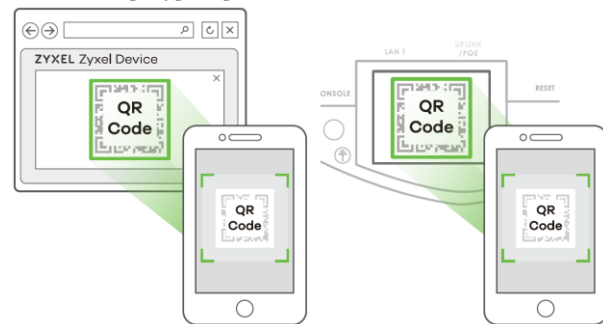
Сканирайте QR кода на Zyxel устройството, за да го добавите към сайта. (Можете да намерите QR кода в този уеб конфигуриращ или на етикета на устройството или кутията му.)

Забележка: Zyxel устройството автоматично ще влезе в режим на управление на облака, след като се регистрира към даден сайт.



Къде да намерите QR код:
Уеб конфигуриращ

или
Етикет върху
устройство



III. Опция 1Б: Nebula регистрация чрез Мрежата:

Използвайте портала Zyxel Nebula, за да регистрирате Zyxel устройството към NCC като използвате **MAC адреса** и **серийния номер**.

Следвайте стъпките по-долу, за да управлявате чрез базираната на облак система за управление на мрежата на Zyxel.

Забележка: Уверете се, че свързаният рутер има интернет достъп.

1. Посетете уеб сайта на Zyxel Nebula Control Center (NCC) (<https://nebula.zyxel.com>). Щракнете върху Начало, за да създадете акаунт в myZyxel и да влезете.

2. Създайте организация и сайт (мрежа) в NCC.

3. Въведете LAN MAC адреса и серийния номер (S/N) на ZyXEL устройството (вижте етикета на устройството) в екрана за конфигурация на NCC.



Забележка: ZyXEL устройството автоматично ще влезе в режим на управление на облака и ще се рестартира, след като се регистрира към даден сайт. Вижте ръководството за потребителя на NCC за повече информация относно конфигурирането на ZyXEL устройството чрез NCC.

IV. Опция 2: Директно управление:

Използвайте уеб конфигуратора, за да управлявате ZyXEL устройството директно.

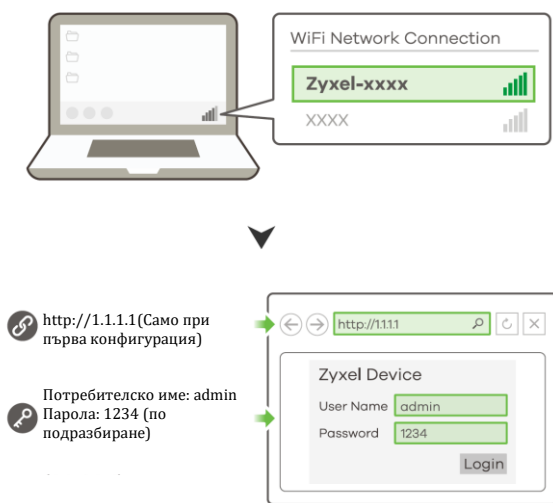
1-а: Wi-Fi връзка

От компютър с разрешена WiFi връзка потърсете името на WiFi мрежата по подразбиране на ZyXEL устройството (**ZyXel-xxxx**, където xxxx са последните четири знака от MAC адреса) и се свържете към нея.

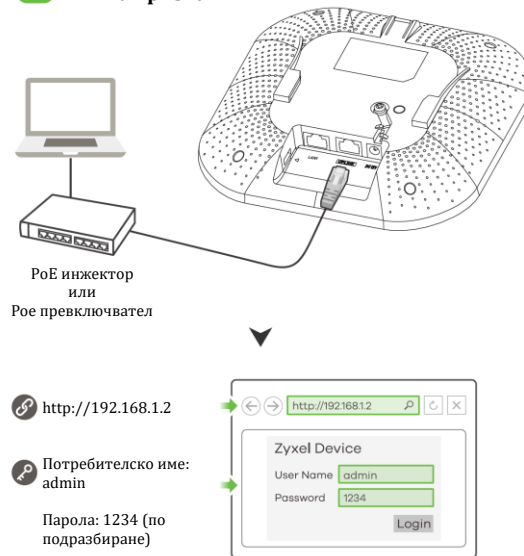
Отворете уеб браузъра и въведете <http://1.1.1.1> за първоначална конфигурация.

Въведете потребителското име по подразбиране (**admin**) и паролата (**1234**).

1-а Wi-Fi връзка



1-b Жична връзка



Натиснете Login (**Вход**).

Забележка: Ако ZyXEL устройството не може да се свърже с Интернет, използвайте приписания DHCP IP адрес на ZyXEL устройството за достъп до уеб конфигуратора му. Проверете свързания маршрутизатор или DHCP сървър за IP адреса на ZyXel устройството.

1-b: Жична връзка

Използвайте Ethernet кабел, за да свържете компютъра с порта за UPLINK на ZyXEL устройството чрез PoE инжектор или PoE превключвател.

Използвайте неговия IP с DHCP назначение или статичен IP адрес по подразбиране „<http://192.168.1.2>“, за да осъществите достъп до уеб конфигуратора. Уверете се, че IP адресът на компютъра е в същата подмрежа като този на ZyXEL устройството.

2. Съветникът се появява автоматично. Използвайте съветника, за да настроите Zyxel Device.

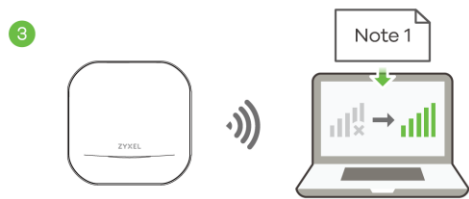
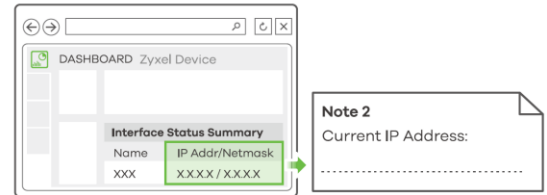
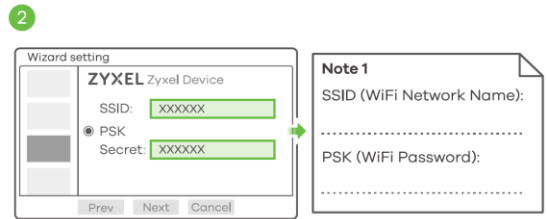
Забележка: Отнема 1-2 минути, за да се приложат промените от съветника. Светодиодът започва да свети в синьо постоянно, ако промените настройките по подразбиране на Zyxel устройството и WiFi връзката е включена.

3. Използвайте новите настройки за безжична мрежа на Zyxel устройството (име на мрежата и ключ), за да се свържете повторно към WiFi мрежата на Zyxel устройството за интернет достъп, ако сте ги променили в съветника (или влезте в уеб конфигуратора, докато Zyxel устройството използва WiFi връзка).

Светодиодът започва да свети в зелено постоянно, когато WiFi клиенти се свържат с Zyxel устройството.

Забележка: 1.1.1.1 (setup.zyxel.com) е само за първоначална настройка. Не се използва, след като устройството Zyxel устройството е конфигурирано.

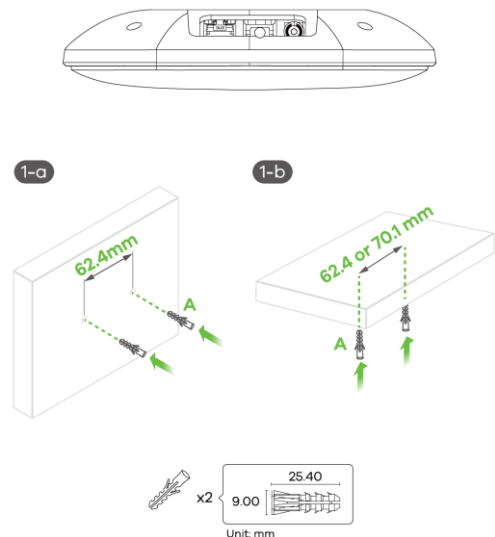
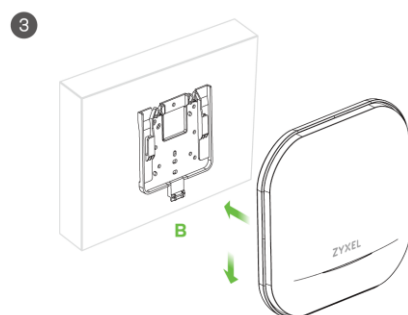
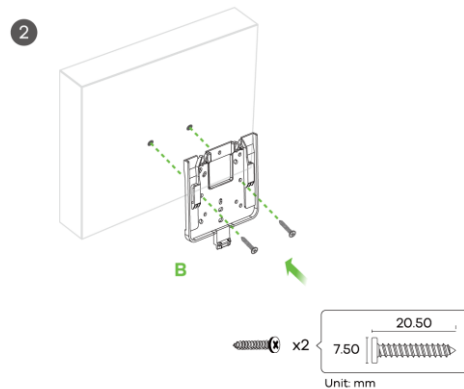
Забележка: Проверете екрана **Dashboard** (Табло) и отбележете IP адреса на Zyxel устройството, в случай че трябва да осъществите отново достъп до неговия уеб конфигуратор.



V. Монтиране на стена/ таван:

1-a: Стенен монтаж: Пробийте два отвора за винтовете анкери (A) на разстояние от 62,4 мм един от друг. Завийте винтовете анкери в стената.

1-b: Таванен монтаж: Пробийте два отвора за винтовете анкери (A) на разстояние от 62,4 мм или на 70,1 мм един от друг. Вкарайте винтовете анкери в тавана.



2. Монтирайте два монтажни винта през отворите на скобата (B) в дюбелите/анкерите, за да фиксирате скобата към стената/тавана. Уверете се, че винтовете са затегнати плътно и сигурно към стената/тавана.

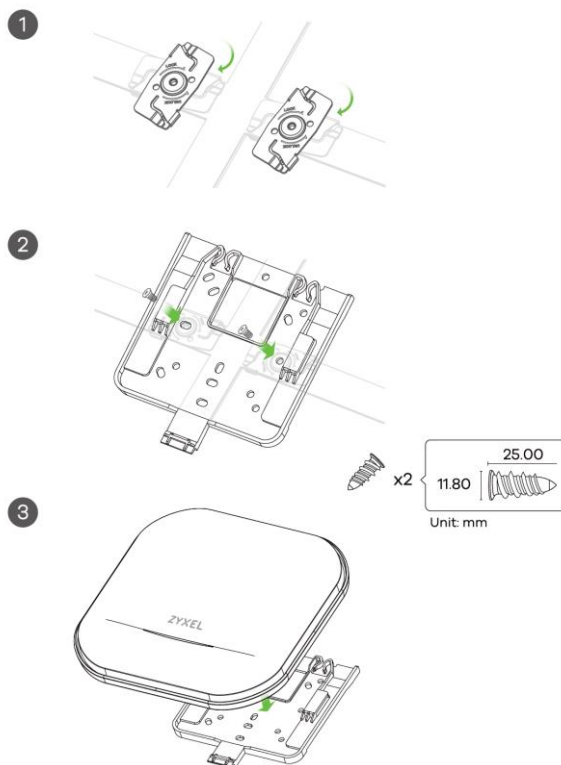
3. След като конзолата е прикачена към стената/тавана, плъзнете Zyxel устройството в конзолата докато не щракне на мястото си.

VI. Т-образна стойка за таван:

Клипове (Акcesoар- ZZ0105F) се продават отделно.

1. Прикачете две щипки към решетката на тавана, както е показано.
2. Инсталирайте два винта, за да фиксирате конзолата и щипките.
3. Плъзнете Zyxel устройството върху конзолата, докато не щракне на мястото си.

Забележка: Клиповете (Акcesoар- ZZ0105F) се продават отделно.



VII. Регулаторна информация:

Вносител за Европейски съюз: Zyxel Communications A/S, Generatorvej 8D, 2860 Сьоборг, Дания <http://www.zyxel.dk>



Информация за рециклиране:

Директива за отпадъци от електрическо и електронно оборудване (WEEE)
Този символ указва, че продуктът не трябва да се изхвърля заедно с домакинските отпадъци, съгласно Директивата и националното законодателство на всяка държава. Продуктът трябва да се предаде в предназначен за целта събирателен пункт или на упълномощена организация за събиране и рециклиране на отпадъци от електрическо и електронно оборудване (ЕЕО). За повече информация къде да предадете отпадното оборудване за рециклиране, се свържете с местната администрация, орган по сметосъбиране, одобрена схема за ОЕЕО или с местната служба за изхвърляне на битови отпадъци.

Публикувано от Zyxel Communications Corporation. Всички права са запазени.

Може да намерите допълнителна информация за този продукт на support@zyxel.bg

Може да намерите допълнителна информация и детайли за този продукт на www.polycomp.bg